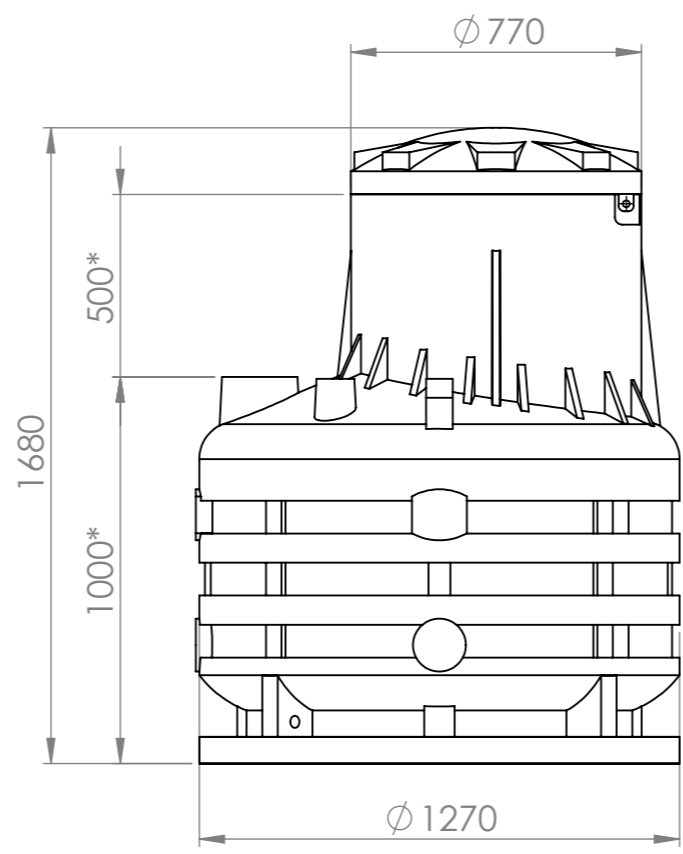
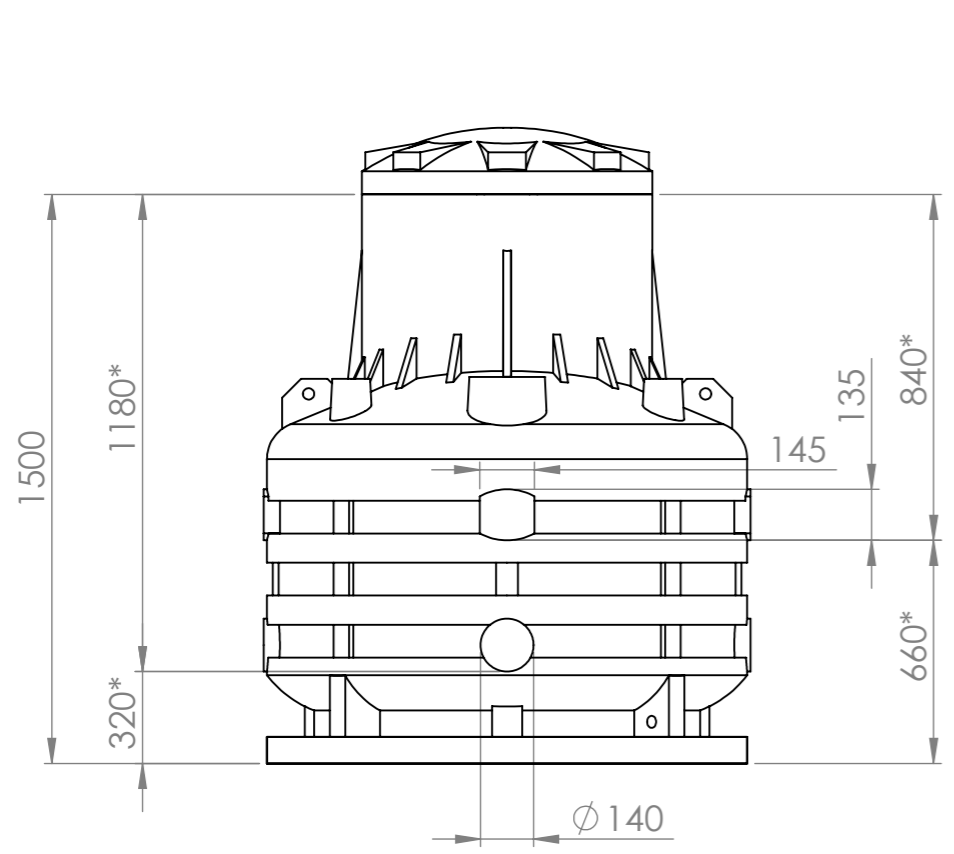


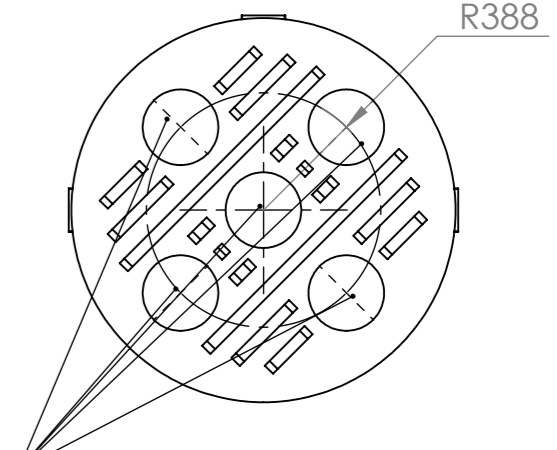
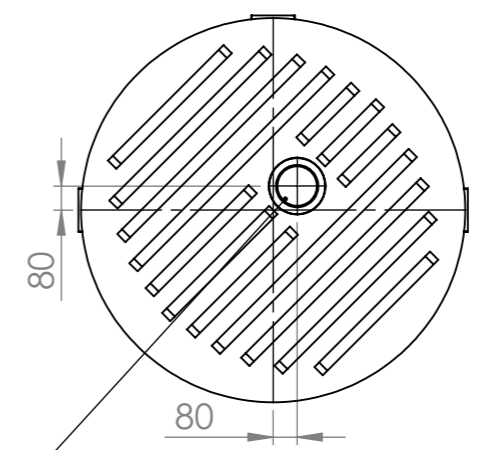
|          |
|----------|
| Справ. № |
|----------|



Вид снизу

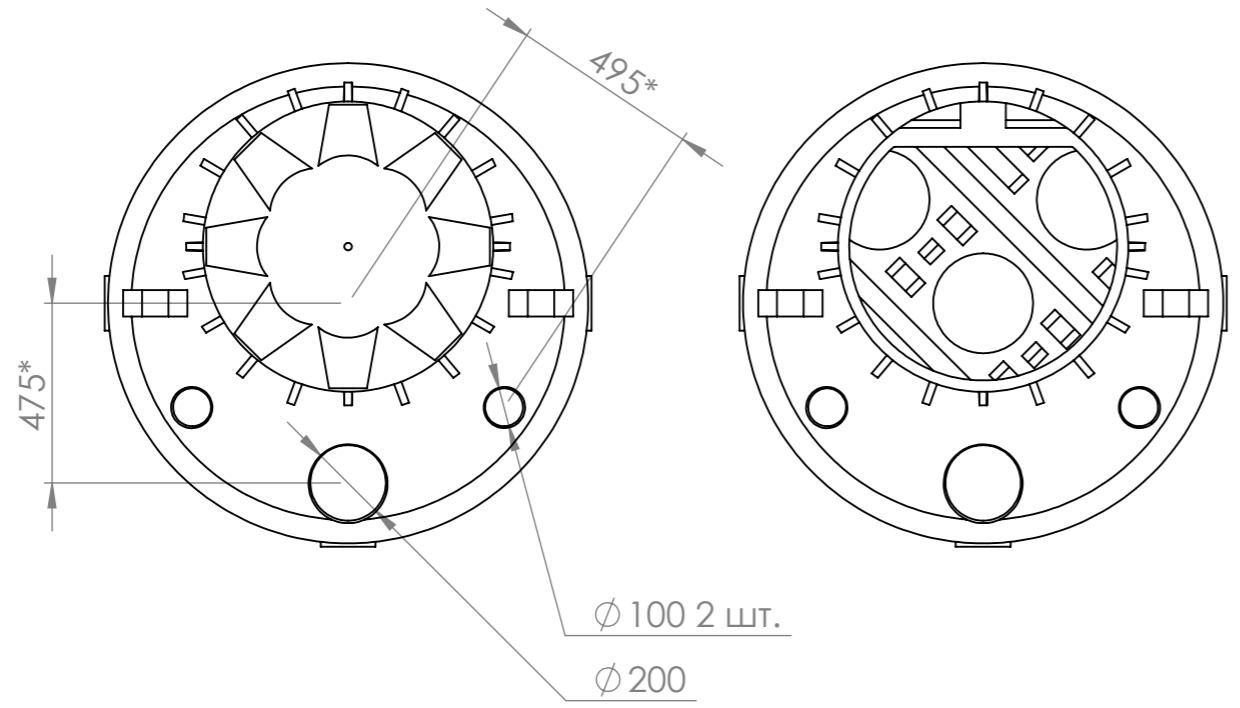
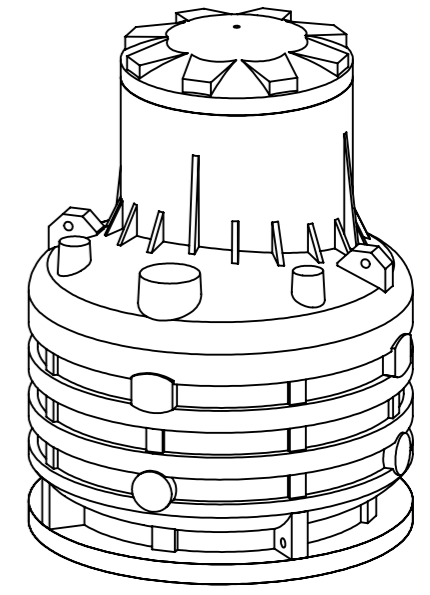
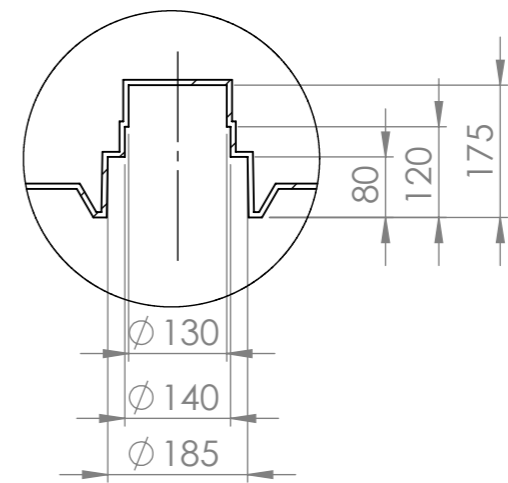
Серия 1-1

Серия 1-5



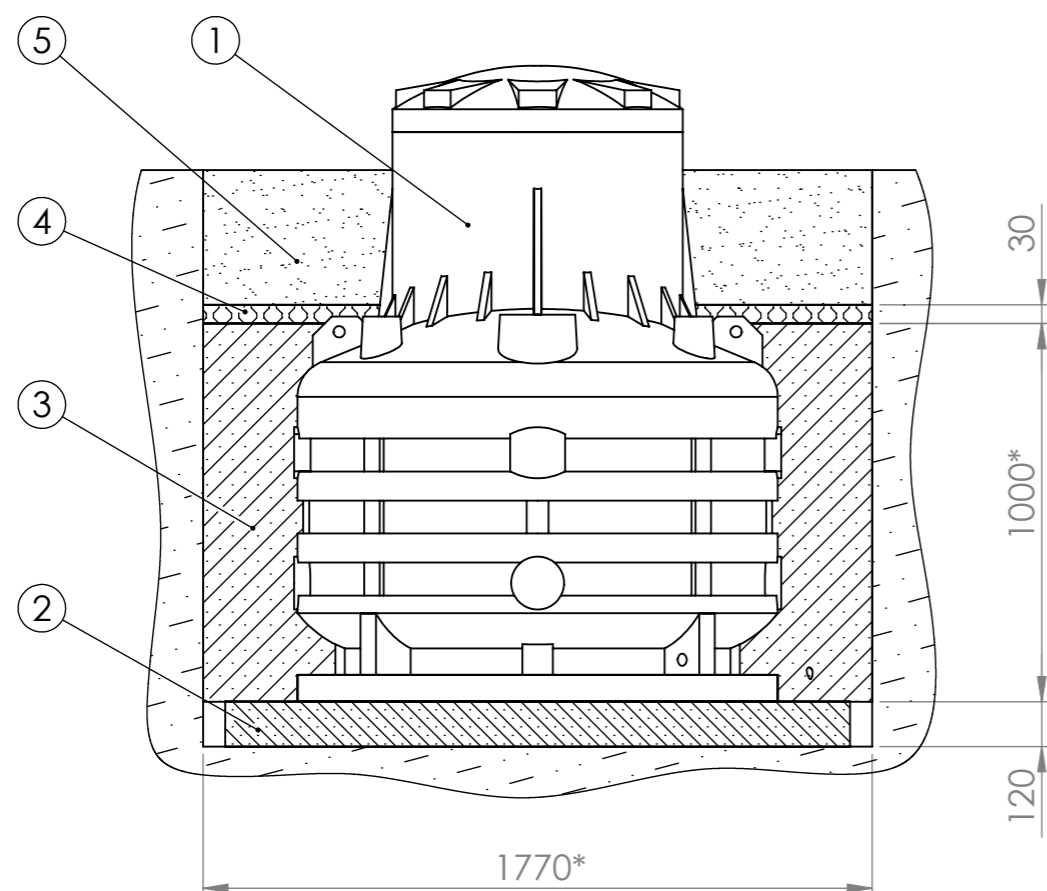
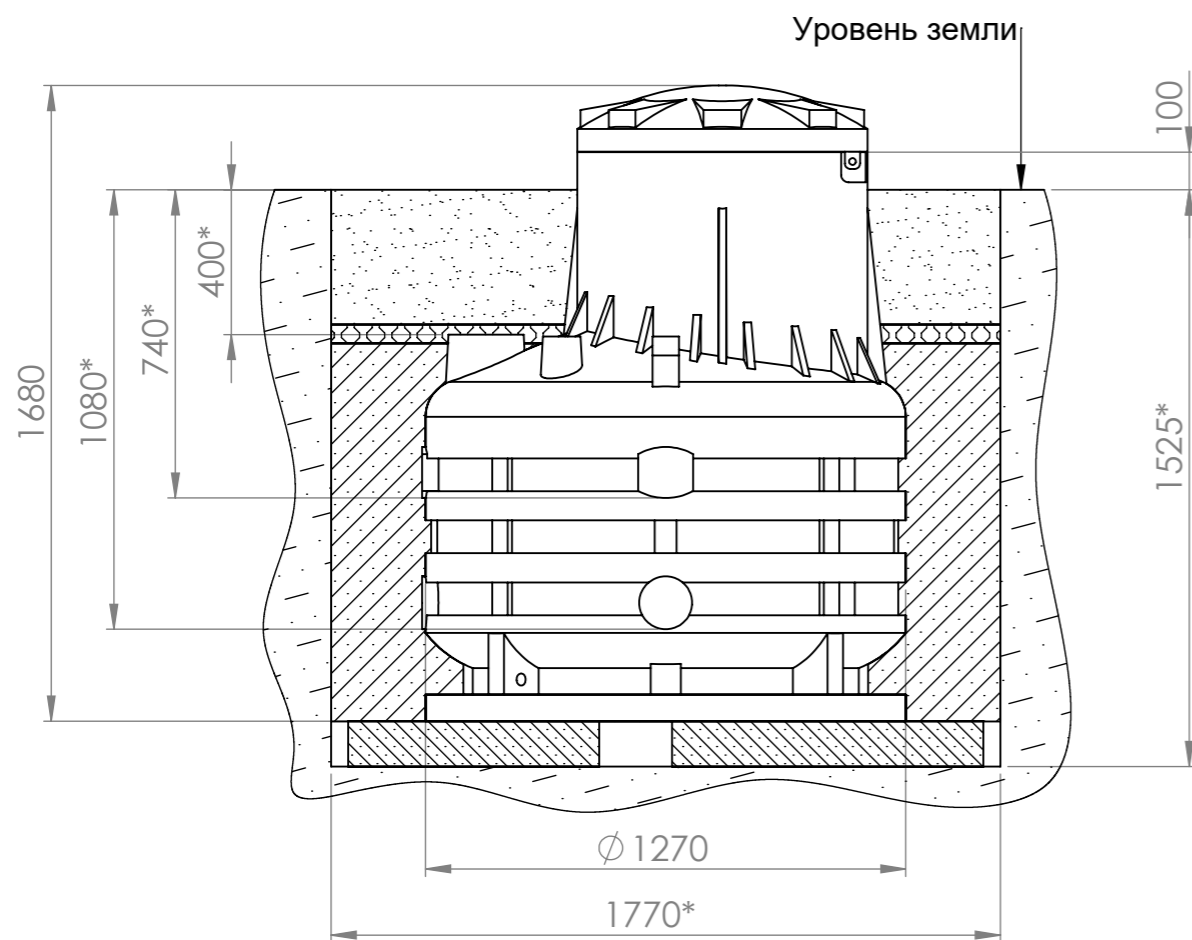
обсадная гильза для труб из металла и пластика (диаметр от 125 до 159 мм)  
Обсадная гильза для труб

площадки для врезки труб  $\phi 250$  - 5 шт.

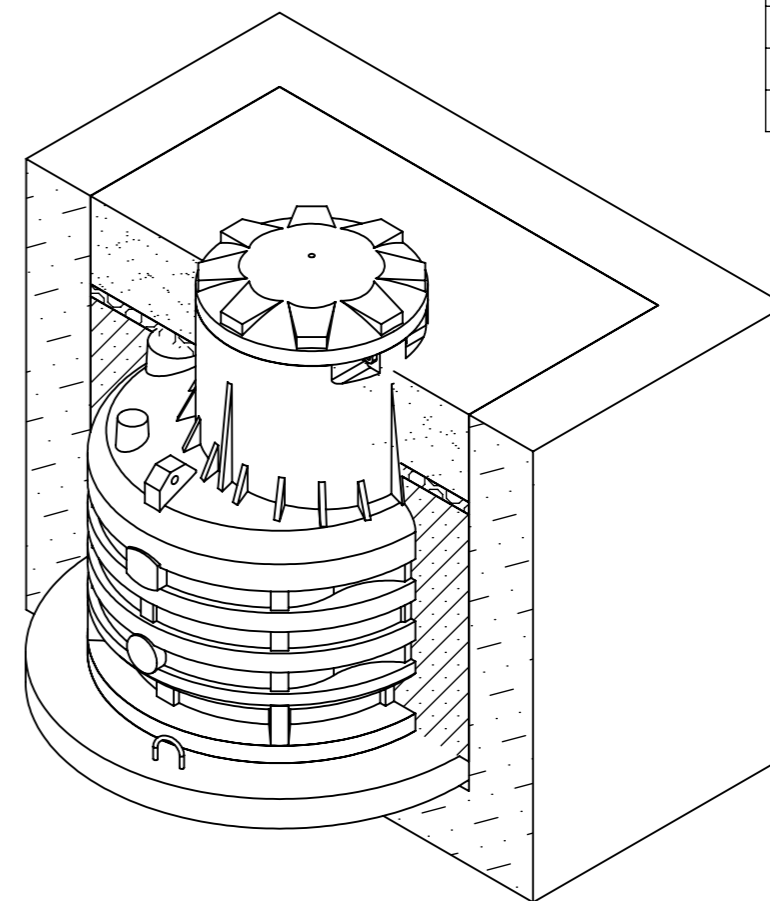


|              |              |              |              |              |
|--------------|--------------|--------------|--------------|--------------|
| Инв. № подл. | Подп. и дата | Взам. инв. № | Инв. № дубл. | Подп. и дата |
|              |              |              |              |              |

|           |      |          |       |      |                 |                  |          |         |
|-----------|------|----------|-------|------|-----------------|------------------|----------|---------|
| Изм.      | Лист | № докум. | Подп. | Дата | <b>Кессон 1</b> | Лит.             | Масса    | Масштаб |
| Разраб.   |      |          |       |      |                 |                  |          | 1:20    |
| Пров.     |      |          |       |      |                 | Лист 1           | Листов 3 |         |
| Т. контр. |      |          |       |      |                 | <b>MULTPLAST</b> |          |         |
| Н. контр. |      |          |       |      |                 |                  |          |         |
| Утв.      |      |          |       |      |                 |                  |          |         |



| № | Наименование |
|---|--------------|
| 1 | Кессон       |
| 2 | Ж-Б днище    |
| 3 | ЦПС          |
| 4 | Утеплитель   |
| 5 | Засыпка      |



#### Спецификация материалов:

1. Габаритные размеры котлована под кессон (минимальные):

Длина - 1770 мм  
 Ширина - 1770 мм  
 Глубина - 1525 мм

2. Песок - не менее 1,7 м<sup>3</sup>

3. Цемент - не менее 0,34 м<sup>3</sup>

1. Строительные и монтажные работы производить согласно своду правил СП 48.13330.2011 "Организация строительства".

2. Кессон монтируется под землю. Минимальное расстояние от края горловины (без крышки) до уровня земли должно составлять не менее 100 мм.

3. Расстояние от края кессона до края котлована должно быть 250 мм.

4. При высоком уровне грунтовых вод или плывуна монтаж кессона необходимо производить на бетонное днище толщиной не менее 120 мм. В днище должно быть выполнено отверстие для установки трубы. Диаметр отверстия не менее 250 мм. Кессон стропить к бетонному днищу.

5. Кессон утепляется по верхней части корпуса. Толщина утеплителя не менее 30 мм.

6. Обратная засыпка производится цементно-песчаной смесью (ЦПС) послойно (300 мм) с соотношением 1:5 (цемент:песок), с одновременной трамбовкой каждого слоя. При работе использовать цемент марки М500.

7. В случае плывуна, грунта типа торф, обрушения стенок котлована необходим монтаж опалубки из досок сечением 150x50 мм.

| Изм. | Лист | № докум. | Подп. | Дата |
|------|------|----------|-------|------|
|      |      |          |       |      |

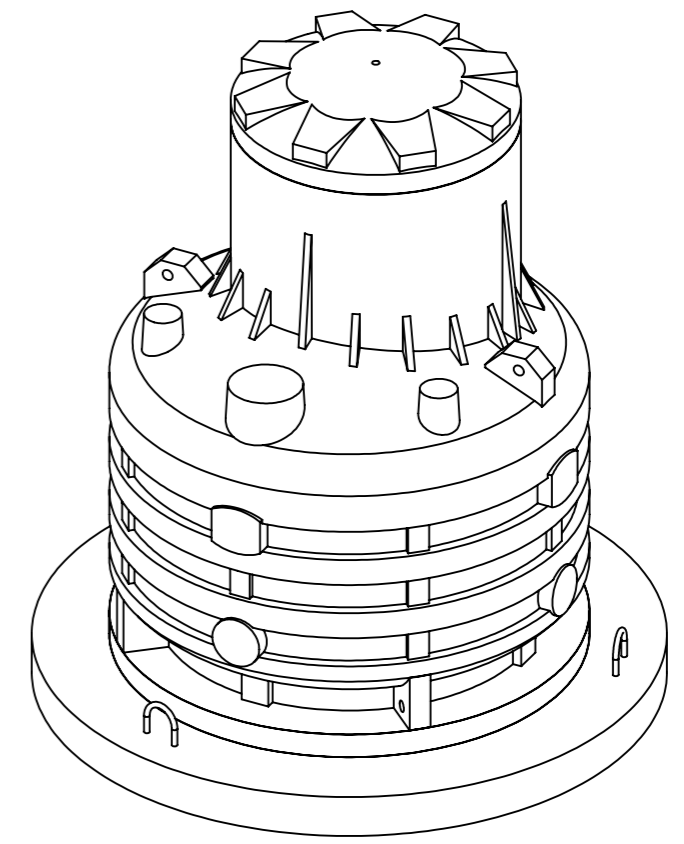
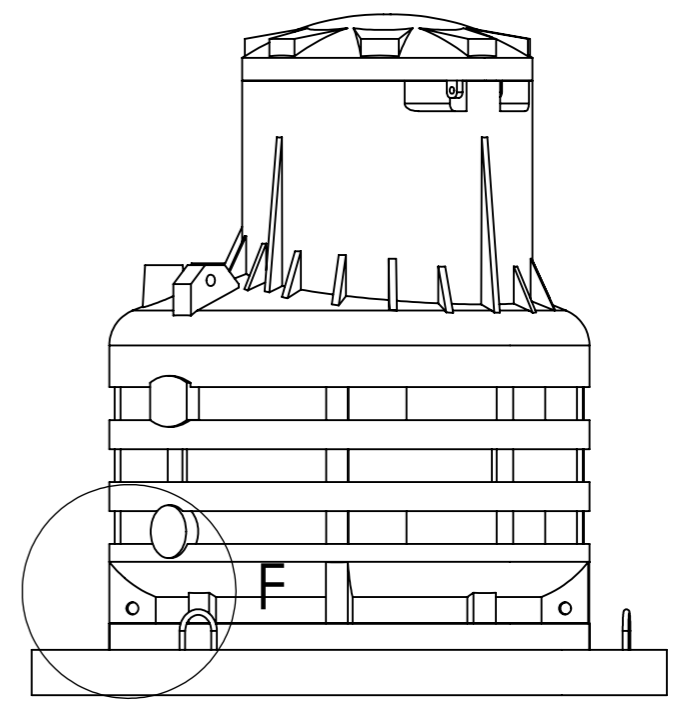
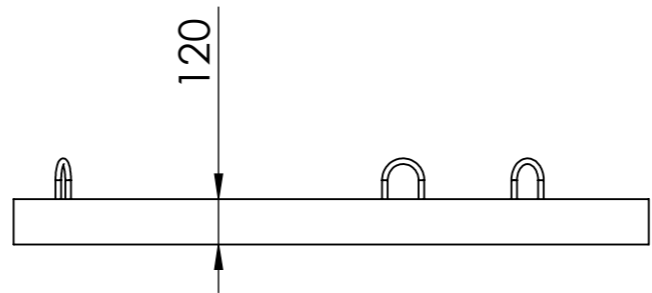
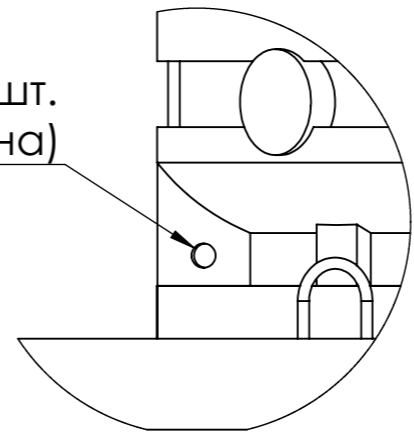
Монтажная схема. Кессон 1

Лист  
2

|              |                     |           |          |
|--------------|---------------------|-----------|----------|
| Наименование | Размеры (ДхШхВ), мм | Объём, м3 | Масса, т |
| ПН 15        | ∅ 1680 x 120        | 0,39      | 0,95     |



Отверстие в ребре 2 шт.  
(для строповки кессона)



1. Днище ПН-15 не имеет стандартного сквозного отверстия под трубу. Отверстие ∅ 250 рекомендуется дополнительно оговаривать с поставщиком Ж-Б конструкций.
2. Положение отверстия и его конечный диаметр и количество отверстий необходимо назначать исходя из того кессона, который планируется к установке (1-1 // 1-5). Места отверстий под врезку труб см. стр.1

|              |              |              |              |              |
|--------------|--------------|--------------|--------------|--------------|
| Инв. № подл. | Подп. и дата | Взам. инв. № | Инв. № дубл. | Подп. и дата |
|              |              |              |              |              |

|      |      |          |       |      |
|------|------|----------|-------|------|
| Изм. | Лист | № докум. | Подп. | Дата |
|      |      |          |       |      |

|      |
|------|
| Лист |
| 3    |